

VINOVILLA

Lednice na
víno

10036178 10036179
10036180



COOKINGCO
OOKINGCOO
KINGCOOKIN
INGCOOKING
COOKINGCO
OOKINGCOO
KINGCOOKIN
INGCOOKING

KLARSTEIN

www.klarstein.com

Vážený zákazníku,

Blahopřejeme k zakoupení tohoto produktu. Přečtěte si pozorně následující pokyny a postupujte podle nich, abyste předešli možným škodám. Neodpovídáme za škody způsobené nedodržením pokynů nebo nesprávným použitím. Naskenujte QR kód, abyste získali přístup k nejnovějšímu uživatelskému manuálu a dalším informacím o produktu.



OBSAH

Bezpečnostní pokyny	2
Instalace	5
Rozměry zařízení	7
Popis zařízení	7
Pokyny k montáži	8
Montáž rukojeti	10
Otočení otevírání dveří	11
Uvedení do provozu	17
Obsluha	19
Čištění a péče	21
Řešení problémů	23
Informační list produktu	24
Pokyny k likvidaci	26
Výrobce a dovozce (UK)	26

TECHNICKÁ DATA

Kód produktu	10036178, 10036179, 10036180
Napájení	220-240 V ~ 50 Hz

BEZPEČNOSTNÍ POKYNY

- Zkontrolujte, zda je napětí v domácnosti stejné jako napětí uvedené na štítku tohoto výrobku.
- Toto zařízení mohou používat pouze děti ve věku 8 let a starší a osoby s omezeními fyzickými, smyslovými a mentálními schopnostmi a / nebo nedostatkem zkušeností a znalostí za předpokladu, že byly odpovědnou osobou seznámeny s provozováním zařízení a s tím spojenými riziky.
- Udržujte větrací otvory v krytu spotřebiče nebo ty, které jsou zabudovány v konstrukci průchodné a bez překážek.
- Nepoužívejte mechanická zařízení nebo jiné prostředky k urychlení procesu rozmrazování kromě těch, které doporučuje výrobce.
- Nepoužívejte elektrické spotřebiče v příhrádkách na potraviny, pokud nejsou doporučené výrobcem.
- Nepoškoďte chladicí okruh.
- Pokud je síťový kabel poškozen, musí být opraven výrobcem autorizovaným servisem nebo podobně kvalifikovanou osobou, aby se zabránilo nebezpečí.
- Doporučuje se, abyste pravidelně kontrolovali přívodní kabel pro případné poškození a přístroj by se neměl používat, pokud je kabel poškozen.
- Abyste se vyhnuli zranění nebo úmrtí v důsledku úrazu elektrickým proudem, nepoužívejte přístroj s mokřými rukama nebo když stojíte na mokřém povrchu.
- Při této lednici se nedoporučuje napájení pomocí prodlužovacího kabelu. Ujistěte se, že je spotřebič zapojen přímo do elektrické zásuvky.
- Při umísťování spotřebiče dbejte na to, aby byl na stranách alespoň 5 cm volný prostor a vzadu alespoň 10 cm, protože jde o hlavní tepelný výměník. Toto zajistí adekvátní ventilaci.
- Do lednice neumisťujte horké jídlo ani nápoje před ochlazením na pokojovou teplotu.
- Aby se vnitřní teplota dramaticky nezvyšovala, zavřete ihned dveře po vložení jakýchkoliv věcí.
- Udržujte zařízení mimo zdrojů tepla a nevystavujte přímému slunečnímu záření.
- Na stabilní umístění musí být spotřebič položený na pevném a rovném povrchu. Neměl by se umísťovat na měkký materiál.
- Neumisťujte na ledničku žádný jiný spotřebič a lednici nenamočte.
- Nenechávejte v lednici něco jako éter, metanol, benzín, které se snadno odpařují mohly by se odpařovat nebo vybuchnout.
- Nepoužívejte venku nebo ve vlhkém prostředí.
- Nikdy netahejte za kabel, abyste zařízení odpojili od elektrické zásuvky. Uchopte přímo zástrčku a vytáhněte ze zásuvky.
- Udržujte kabel mimo vyhřívaných ploch.
- Tento spotřebič je vybaven uzemněnou zástrčkou. Ujistěte se, že elektrická síť v domácnosti je dobře uzemněna.
- Připojte lednici k samostatné a správně uzemněné elektrické zásuvce.
Po výpadku elektrické energie počkejte 5 minut před tím, než znovu zapnete zařízení.
Jinak může dojít k trvalému poškození kompresoru.

Tento spotřebič obsahuje chladicí kapalinu isobutan (R600a), plyn, který je šetrný k životnímu prostředí. Ačkoliv je hořlavý, nepoškozuje ozónovou vrstvu a nezvyšuje skleníkový efekt.

Použití této chladicí kapaliny však vedlo k mírnému zvýšení hladiny hluku zařízení. Kromě hluku kompresoru můžete slyšet chladicí kapalinu proudící kolem systému. To je nezbytné a nemá to žádný nepříznivý vliv na výkon spotřebiče. Během přepravy a nastavení spotřebiče je třeba dbát na to, aby nedošlo k poškození částí chladicího systému. Únik chladicí kapaliny může poškodit oči.

Zvláštní poznámky

- Děti ve věku od 3 do 8 let nesmí manipulovat s ledničkou při nakládání a vykládání potravin.
- Při umísťování zařízení se ujistěte, že napájecí kabel není stlačený nebo poškozený.
- Ujistěte se, že na zadní straně zařízení nejsou žádné zásuvky nebo napájecí zdroje.

Abyste předešli kontaminaci potravin, postupujte podle níže uvedených pokynů:

- Delší otevření dveří může vést k výraznému zvýšení teploty uvnitř.



VAROVÁNÍ

Při používání, údržbě a likvidaci přístroje dbejte na levý symbol na zadní straně přístroje nebo na kompresoru. Tento symbol varuje před možnými požáry. V potrubích s chladivem a v kompresoru jsou hořlavé látky. Během používání, údržby a likvidace udržujte přístroj mimo dosah zdrojů ohně.

Poznámky k správnému používání

- Toto zařízení je určeno výhradně pro skladování vína.
- Tento spotřebič není určen k zabudované montáži, pokud není výslovně uvedeno něco jiného v pokynech k použití.
- Toto zařízení není vhodné na mražení potravin.
- Police byly nainstalovány předem, aby umožňovaly co nejefektivnější využití energie.

Poznámka: Doporučuje se nastavit teplotu na 12 ° C. Pokud je teplota nastavena příliš vysoká, víno se může pokazit; pokud je nastavena příliš nízká teplota, spotřebuje se hodně elektrické energie.

Speciální poznámky k policím

- Police byly umístěny předem tak, aby umožňovaly co nejefektivnější využití energie.
- Používejte pouze police poskytnuté výrobcem.
- Nezakrývejte otvory v policích nebo nepoužívejte jiné typy polic, které neschválil výrobce, což může způsobit nesprávné chlazení nebo zvýšit spotřebu energie.
- Abyste zajistili co nejefektivnější využití energie, doporučujeme použít police, jak je to znázorněno.

Poznámky k teplotě okolí

Zařízení umístěte na místo, kde okolní teplota odpovídá klimatické třídě uvedené na typovém štítku zařízení:

SN	Zvýšená teplota	Tato chladicí jednotka je navržena pro použití při teplotách okolí 10 - 32 ° C.
N	Mírná teplota	Tato chladicí jednotka je navržena pro použití při teplotách okolí 16 - 32 ° C.
ST	Subtropické	Tato chladicí jednotka je navržena pro použití při teplotách okolí 16 - 38 ° C.
T	Tropické	Tato chladicí jednotka je navržena pro použití při teplotách okolí 16 - 43 ° C.

Okolní teplota ovlivňuje vnitřní teplotu lednice na víno. Pro optimální provoz lednice na víno doporučujeme teplotu okolí od 23 ° C do 25 ° C.

MONTÁŽ

PŘED PRVNÍM POUŽITÍM

Před zapnutím lednice ji nechte 24 hodin stát. Během této doby doporučujeme, abyste nechali dveře otevřené, aby se vyvětrali zbytky zápachu.

Poznámka: Všechny modely bez předního odvodušňování (vzduchové otvory) jsou výlučně umístěny samostatně.

Umístění

Místo, které jste vybrali pro vaši lednici na víno, by mělo:

- být dobře větrané;
- Být mimo zdrojů tepla nebo přímého slunečního záření;
- Nemělo by být příliš vlhké (prádelna, koupelna, atd.);
- mít rovnou podlahu;
- mít standardní a spolehlivé napájení elektrickým proudem;
- mít přepětovou ochranu namontovanou do elektrické zásuvky;
- vzdálené od mikrovlnné trouby. Některé mikrovlnné trouby nemají štít proti rušivým vlnám. Pokud jsou umístěny do vzdálenosti 1 metru od vinotéky, mohou ovlivnit fungování vinotéky.

Umístění v chladných nebo horkých teplotních podmínkách může způsobit kolísání teploty ve vinotéce a nedosažení ideální teploty.

MONTÁŽ

- Rozbalte a odstraňte všechny ochranné a lepicí pásky a obaly z vnitřní a vnější strany lednice na víno.
- Zařízení musí být umístěno tak, aby byla zástrčka přístupná. Roztočte napájecí kabel. Umístěte lednici do její finální polohy. Lednice na víno by měla být namontována na vhodném místě, kde nebude možné dotknout kompresoru.
- Před naložením lednice vínem musí být lednice vyrovnaná. Vaše vinotéka je vybavena 4 nastavitelnými nožičkami, které usnadňují vyrovnání. Je třeba zařízení vyrovnat pomocí nohou na spodku.

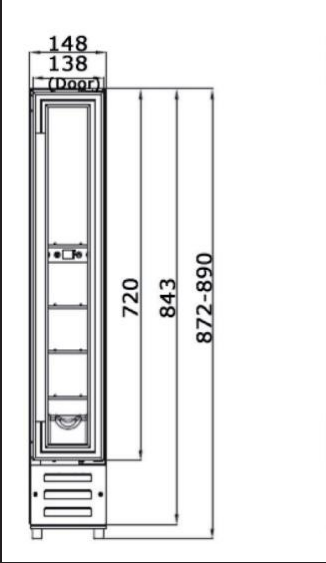
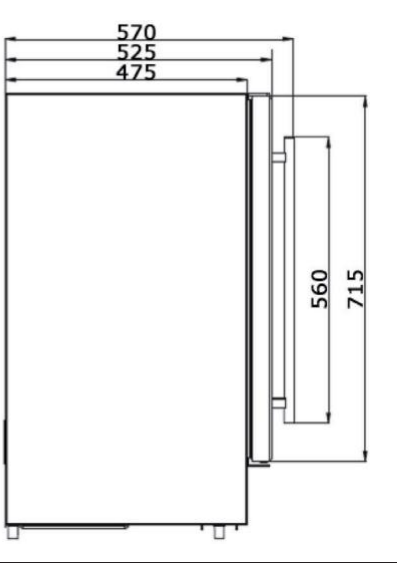
Rady pro vestavěné lednice na víno

- Všechna zařízení s větracími otvory na přední straně jsou vhodné na zabudovanou montáž, ale nesmí se montovat do zcela uzavřených prostor.
- Vestavěné zařízení nasávají vzduch z pravé strany větracího rámu (některé modely i zezadu) a vypouštějí ho přes přední větrací rám.
- Stejně jako mnoho elektrických spotřebičů má lednice na víno mnoho citlivých částí, které se mohou poškodit při výpadku napájení nebo při blesku. Vaše připojení by proto mělo být vybaveno ochranou proti přepětí.
- Pokud instalujete zařízení do rámu s dveřmi, musí být ve spodní části dveří otvor na větrání. V horkém podnebí musí být na horní části zad nebo na horní straně obou stran krytu umístěny štěrbin y o rozměrech nejméně 40 mm x 200 mm, aby umožnil vstup studeného vzduchu.

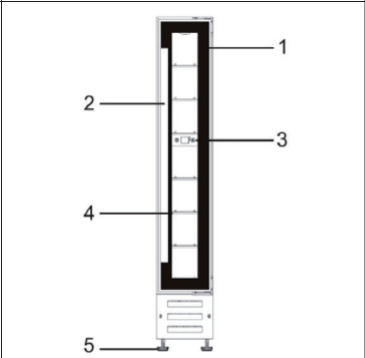
K zadní stěně rámu musí být ponechán prostor nejméně 30 mm.

Větrací štěrбина by neměla být umístěna na straně, kde je již nainstalovány jiné zařízení, například trouba.

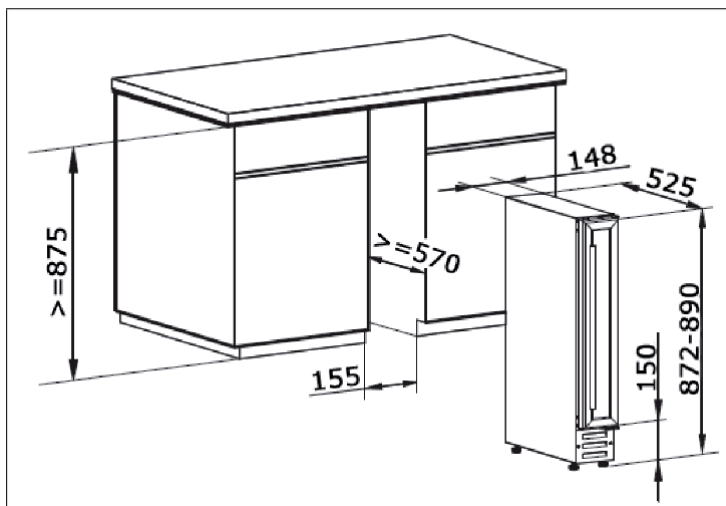
ROZMĚRY ZAŘÍZENÍ

	
Rozměry zařízení	Rozměry otvorů
<p>Výška 870 - 890 mm Šířka 148 mm Hloubka 525 mm</p>	<p>Výška 870 mm (min) Šířka: 155 mm (min) Hloubka: 570 mm (min)</p>

POPIS ZAŘÍZENÍ

	<ol style="list-style-type: none"> 1 Dveře 2 Nerezová klika 3 Digitální ovládací panel 4 Nastavitelné police 5 Nastavitelné nožky
--	--

POKYNY K MONTÁŽI

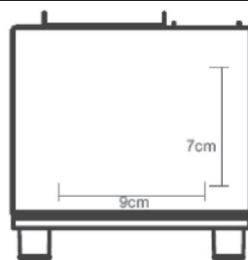


Tato vinotéka může fungovat jako samostatně stojící nebo jako zabudovaná. Vzdálenosti uvedené na výše uvedeném obrázku je třeba dodržet při obou typech montáže. Je třeba dodržet hloubkový rozměr.

Poznámka: Na větrání slouží ventilační otvor na spodní straně zařízení. Před tímto ventilačním otvorem nesmí být nic umístěno, jinak by mohlo dojít k narušení správného fungování vaší lednice na víno.

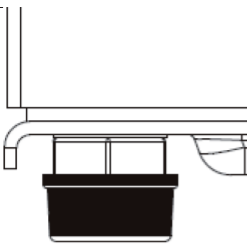
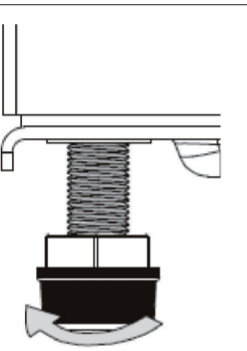
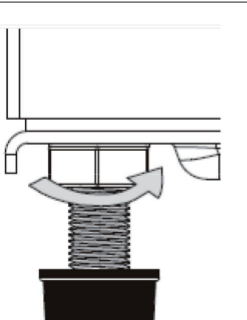
Na přední stranu základního průduchu je možné připevnit ozdobnou základnu za předpokladu, že je vytvořen výřez v základně znázorněn na obrázku níže.

Tento výřez je nutný bez ohledu na to, zda je ventilace k dispozici nebo ne.



Výškové nastavení a vyrovnání vinotéky.

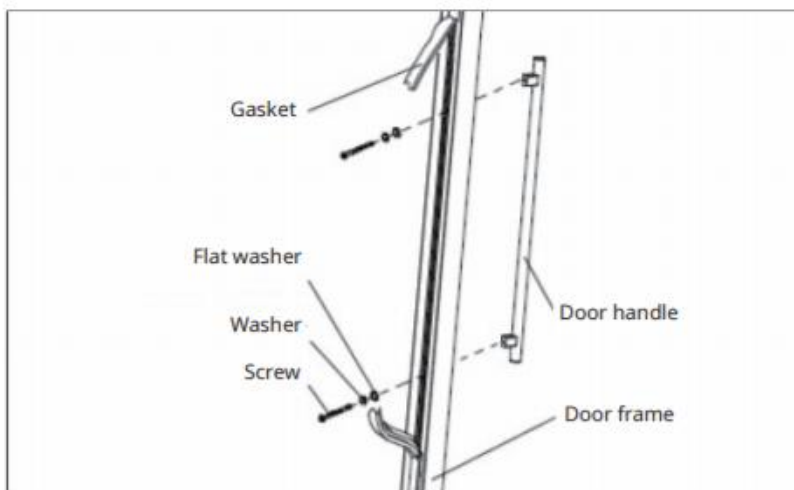
- Zařízení je vybaveno nastavitelnými nožičkami, takže na nerovných površích je možné zařízení správně nastavit.
- Doporučuje se, aby zarovnání zařízení provedly nejméně 2 osoby.

	<p>Před instalací zařízení do krytu je třeba provést výškové nastavení. Přitom dbejte na to, aby horní deska zařízení přesně seděla pod kuchyňskou desku. Nakloňte jednotku o cca. 60°, abyste se dostali k nohám.</p>
	<p>Zajistěte, aby bylo zařízení vždy na svém místě. Uvolněte pojistnou matici. Přesuňte stojan do vhodné polohy na vyrovnání skříňky.</p>
	<p>Utažením pojistné matice zajistíte stojan na místě. Opakujte kroky pro zbývající nohy stojanu.</p>

Poznámka: Pokud zařízení není ve vodorovné poloze, může to mít vliv na dveře a těsnění dveří. Nehýbejte zařízením, pokud jsou nohy nastaveny.

MONTÁŽ RUKOJETI

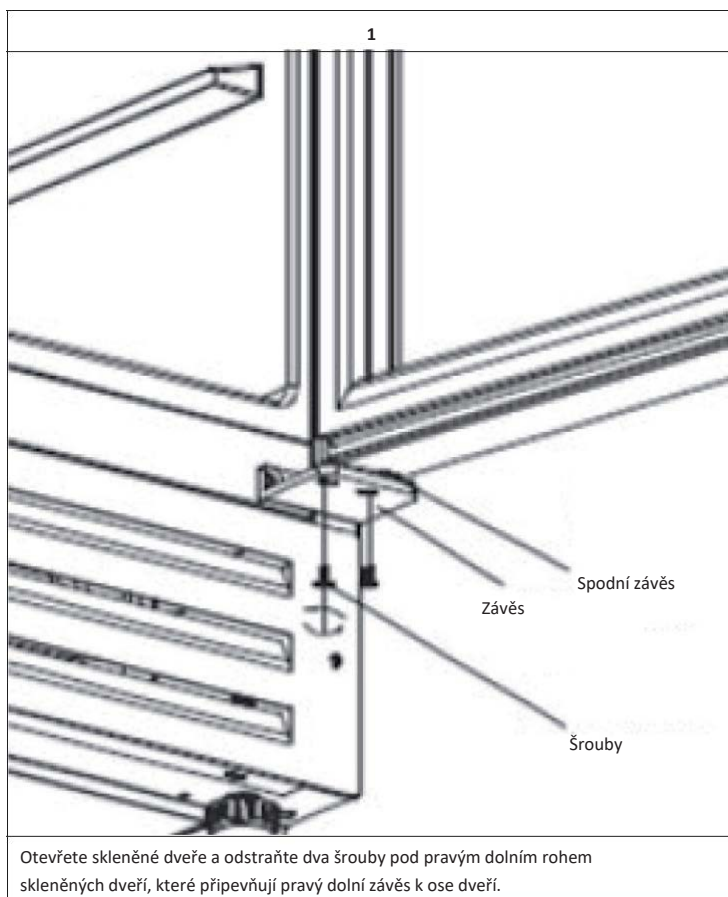
- Odstraňte těsnění dveří na straně, kde chcete namontovat kliku. Můžete vidět dva otvory určené k upevnění kliky.
- Pevně namontujte kliku pomocí dvou dodaných šroubů, pojistných podložek a plochých podložek, jak je to znázorněno na obrázku výše.
- Těsnění dveří dejte zpět na místo.

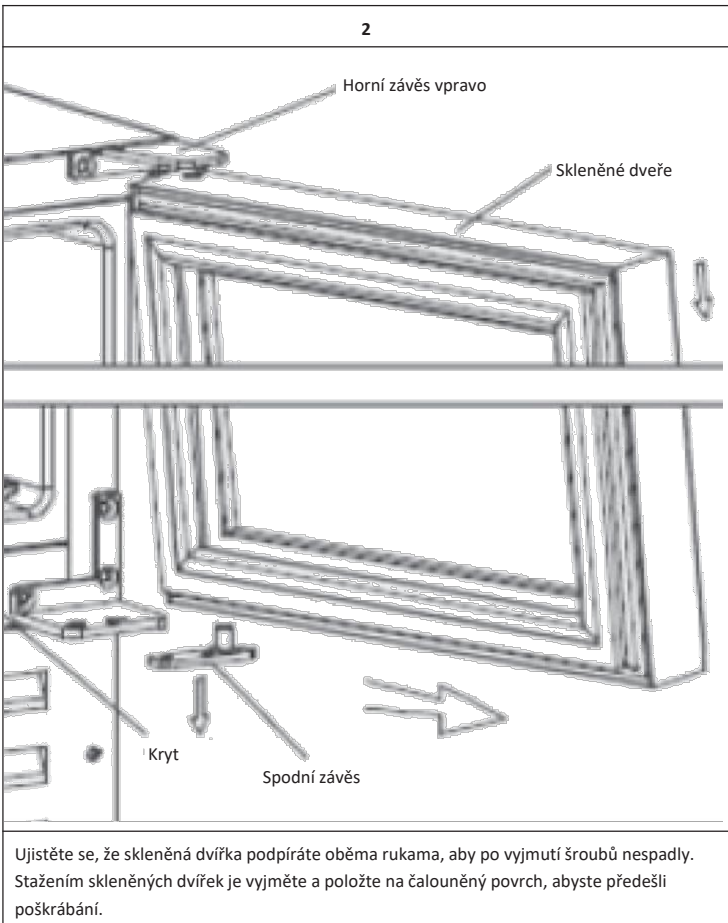


OTOČENÍ OTEVÍRÁNÍ DVEŘÍ

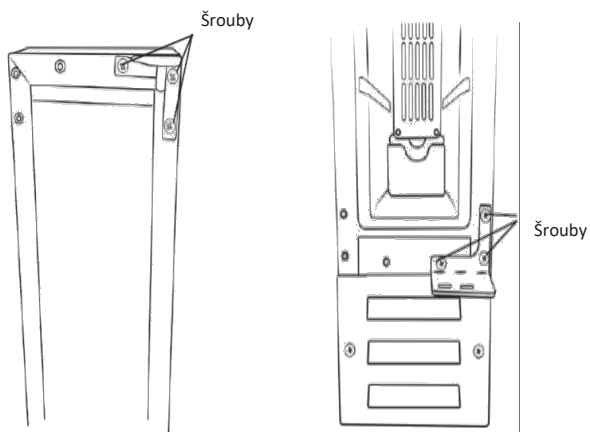
Dveře zařízení můžete připevnit na levou nebo pravou stranu.

Všechny díly, které při otáčení dveří ze zařízení vyberete, byste měli uložit pro pozdější použití.





3



Odšroubujte 3 šrouby z pravého horního závěsu a spodního pravého závěsu.

4

Odstraňte plastové kryty šroubů na spodní a levé horní straně zařízení.

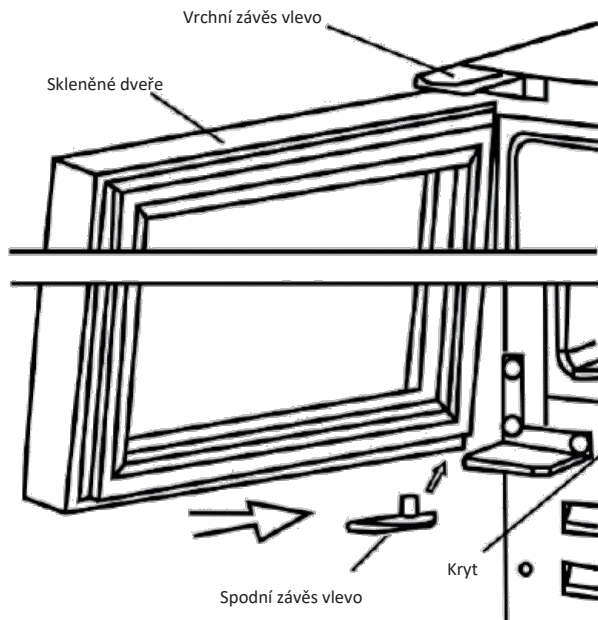
5

Vrchní závěs
Vlevo

Spodní závěs
Vlevo

Vyberte levý horní závěs a levý spodní závěs z plastového sáčku, které obsahovalo i návod k obsluze a nainstalujte je na určená místa na levé straně lednice na víno.

6



Otočte skleněné dveře o 180 °, vložte osu dveří od kroku 1 do otvoru ve spodní části dveří a namontujte je. Upevněte 2 šrouby v spodním závěsu a v ose dveří.

7

Namontujte plastové kryty šroubů z kroku 4 do otvorů na pravé straně. Po dokončení postupu obrácení dveří zkontrolujte, zda se dveře správně otevírají a zavírají.

Důležité poznámky k otáčení dveří

Po otočení dveří zkontrolujte, zda se dveře otevírají a zavírají hladce. Těsnění musí správně přilnout kolem celých dveří. Pokud těsnění nedrží správně na krytu, můžete udělat následující:

- Použijte teplý, vlhký hadr a těsnění opravte, dokud nebude správně přilepená k krytu, všude kolem dveří.
- Případně použijte fén na nejnižší teplotě a zlehka zahřejte oblasti těsnění dveří, které na sebe nepasují. Díky teplu bude těsnění poddajnější a budete ho moci přesunout do správné polohy.

Poznámka: Těsnění dvířek zahřejte pouze na nejnižší nastavení teploty a neohřívejte těsnění delší dobu. V opačném případě by mohlo dojít k poškození těsnění dveří. Pokud jste za tímto účelem obrátili dveře zařízení vzhůru nohama a položili jste zařízení na záda, musíte počkat 8 hodin, než lednici znovu zapnete.

UVEDENÍ DO PROVOZU

Před prvním použitím

Odstraňte všechny obalové materiály. Před zapojením síťové zástrčky do zásuvky nechte přístroj stát nejméně 4 hodiny ve svislé poloze. To snižuje možnost poruchy v důsledku nesprávné manipulace během přepravy. Vnitřní povrchy čistěte vlažnou vodou a měkkým hadříkem.

Před zapnutím

- Dbejte na to, aby stroj nainstalovala kvalifikovaná osoba podle pokynů v návodu. Pokyny k obsluze
- Po instalaci přístroje počkejte čtyři hodiny, dokud zapojíte zástrčku do zásuvky. Toto umožní úplné přerozdělení chladiva v chladicím okruhu.
- Před prvním použitím přístroje očistěte vnější část přístroje a odnímatelné příslušenství roztokem saponátu a vody.
- Vyčistěte vnitřek spotřebiče roztokem sody a vody. Po vyčištění vnitřek spotřebiče a příslušenství pořádně osušte.
- Po vyčištění vnitřek spotřebiče a příslušenství řádně osušte. Toto je normální a zápach zmizí, jakmile jednotka začne chladit.

Během prvního použití

Poznámka: Při prvním použití nebo pokud se přístroj dlouho nepoužíval může být mezi nastavenou teplotou a teplotou zobrazenou na obrazovce rozdíl několika stupňů. Toto je normální. Jestliže byla vinotéka zapnuta na několik hodin, teplota se upraví.

- Při prvním zapnutí zařízení běží kompresor nepřetržitě, dokud se nedosáhne nastavená teplota.
- Dveře spotřebiče by se měly během procesu ochlazování otevírat co nejméně.
- Pokud bylo zařízení vypnuto nebo byla vytažena zástrčka ze zásuvky, počkejte alespoň 5 minut, dokud ho znovu zapnete nebo zapojíte zástrčku zpět do zásuvky.

Plnění zařízení

- Zařízení je ideální pro uskladnění lahví na víno o objemu 0,75 litru Bordeaux. Je také možné skladovat větší láhve. Je však třeba dbát na to, aby byly dvířka spotřebiče správně zavřená.
- Před zavřením dveří se vždy ujistěte, zda nejsou blokovány láhvi vína.
- Pokud do zařízení vložíte více lahví současně, ochlazení jednotlivých lahví na víno bude trvat déle.
- Počet lahví, které je možné umístit do přístroje, se liší v závislosti na velikosti a tvaru lahví na víno.
- Maximální počet lahví na víno, který lze uskladnit, je založen na standardních 0,75 l lahvích na víno Bordeaux.

Doporučení týkající se skladování

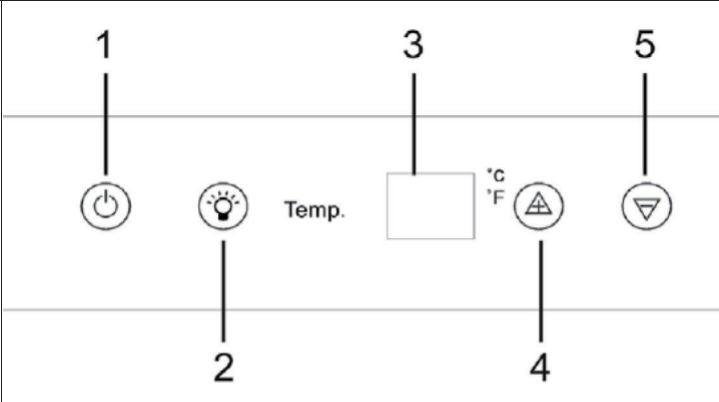
Typ vína	Teplota °C	Teplota °F
Červené víno	15–18°C	58–65°F
Bílé víno	9–14°C	48–57°F
Sekt/šampaňské	4–8°C	39–47°F

- Nejdůležitější při skladování vína je to, aby skladovací teplota zůstala nepřetržitě stabilní.
- Vibrace, změny teploty, vystavení světlu a vlhkost jsou faktory, které mohou ovlivnit stav a kvalitu vína. Při správném skladování zachovává nejen kvalita vína, ale během procesu zrání se zlepšuje i jeho aroma, chuť a složení.
- Víno, které se skladuje při vyšší teplotě, zraje rychleji. Skladování při teplotě více než 18 °C, ztrácí chuť a aroma.
- Pokud se víno skladuje při příliš nízké teplotě, může to vést k tvorbě zdraví škodlivých usazenin. Ideální je vlhkost vzduchu 60% - 70%, aby se zabránilo zmenšování zátky.
- Po otevření láhve s vínem přichází víno do styku se vzduchem. Zbytek vína se proto doporučuje skladovat v láhvi postavené vzpřímeně, aby se minimalizovala plocha, která přichází do styku se vzduchem.
- Jakmile je láhev vína otevřená, bílá vína se mohou pít další 2 dny a červená vína další 3 dny, pokud byla láhev zavřená. Ujistěte se, že láhev na víno byla opět pevně uzavřena.
- Speciální zátky, které udržují víno a šampaňské čerstvé, si můžete koupit ve většině vináren.
- Pokud je bílé víno správně skladováno, je možné jej uchovat až 2 roky. Plně červené vína se mohou skladovat až 10 let a dezertní vína až 20 let.

OBSLUHA

Ovládací panel

Ovládací panel je umístěn ve středu krytu zařízení a obsahuje ovladače napájení, osvětlení, zvýšení teploty a snížení teploty, které jsou popsány níže:

	
1	Spínač Zařízení zapnete/vypnete stisknutím a podržením na 5 sekund.
2	Osvětlení zapnuto/vypnuto: stisknutím tohoto tlačítka zapnete/vypnete vnitřní osvětlení zařízení.
3	Zobrazení teploty Zobrazuje teplotu uvnitř jednotky ve stupních Celsia nebo Fahrenheit.
4	Navýšení teploty: Opakovaným stisknutím tohoto tlačítka zvýšíte teplotu uvnitř zařízení.
5	Snížení teploty Opakovaným stisknutím tohoto tlačítka snížíte teplotu uvnitř zařízení.

Během prvního použití

Při prvním použití lednice na víno nebo po jejím restartování je možné, že mezi zvolenou teplotou a teplotou zobrazenou na LED displeji bude několik stupňový rozdíl. To je normální a způsobeno tím, že vnitřek se musí po zapnutí ochladit. Po několika hodinách se teplota stabilizuje.

- Při prvním zapnutí zařízení bude kompresor běžet nepřetržitě, dokud lednice na víno nedosáhne dostatečně chladnou teplotu. Během této doby se snažte neotvírat dveře často a do zařízení nedávejte láhve.
- Pokud byla lednice vypnuta nebo odpojena ze zásuvky, musíte počkat nejméně 5 minut, než ji znovu zapnete nebo znovu zapojíte do elektrické sítě. Pokud byla vinotéka vypnuta nebo odpojena ze zásuvky, musíte počkat nejméně 5 minut, než ji znovu zapnete nebo znovu zapojíte do elektrické sítě.

Zapnutí zařízení a nastavení teploty

1. Zapojte síťovou zástrčku zařízení do elektrické zásuvky. Zařízení pípne a vnitřní teplota zařízení se zobrazí na obrazovce.
2. Je možné nastavit teplotu v rozsahu od 5 ° C do 22 ° C (40 ° F až 72 ° F).
3. Když se poprvé dotknete tlačítek teploty pro zvýšení/snížení teploty, na obrazovce se zobrazí tovární nastavení teploty.
4. Stiskněte a podržte tlačítka zvýšení/snížení teploty, dokud se nedosáhne požadovaná teplota. 5.
5. Každé stisknutí tlačítek zvýšení/snížení teploty zvýší nebo sníží teplotu o 1 c ° nebo 1 ° f.
6. Když nastavíte novou teplotu, obrazovka zobrazí předchozí teplotu na 5 sekund a pak se zobrazí skutečná teplota. Během této doby se termostat podle toho upraví.
7. Nastavenou teplotu zobrazíte stisknutím jednoho ze dvou tlačítek teploty pro zvýšení/snížení. Aktuální teplota pak bliká na obrazovce po dobu 5 sekund.

Důležité poznámky

- Doporučuje se neotvírat dveře nejméně 4 hodiny, aby zařízení dosáhlo standardní provozní teploty.
- Teplota nápojů a frekvence otevírání dveří ovlivní teplotu uvnitř. V případě potřeby změňte nastavení teploty.
- Chladný vzduch klesá ke dnu a teplejší vzduch stoupá vzhůru, takže mezi horní a spodní částí skříňky může být mírný teplotní rozdíl.
- Když se teplota změní, kompresor pracuje více, aby dosáhl požadovanou teplotu. Během této doby mohou boční stěny lednice na víno dosáhnout až 45 ° C. Tyto se však ochladí, když se dosáhne nastavená teplota.

Přepínání mezi Fahrenheitem a stupněm Celsia

- Můžete si vybrat, zda se na displeji teploty zobrazují stupně Celsia nebo Fahrenheita.
- Chcete-li změnit zobrazení teploty z Celsia na Fahrenheita, musíte se dotknout a podržet spínač zapnutí/vypnutí, dokud jednotka nepípne a nerozsvítí se displej ° F.
- Zobrazení nelze změnit, když nastavujete teplotu lednice na víno.

ČIŠTĚNÍ A ÚDRŽBA

Čištění zařízení

- Před údržbou vypněte spotřebič a odpojte síťovou zástrčku od síťové zásuvky. Vyberte obsah vinotéky.
- Umyjte interiér vlhkým hadříkem namočeným ve vlažné vodě s malým množstvím čisticího prostředku.
- Ujistěte se, že gumové těsnění na dveřích je čisté, takže jednotka stále stejně silně chladí.
- Exteriér lednice na víno by se měl čistit jemným čisticím prostředkem.
- Vnitřní i vnější části vysušte a otřete měkkým hadříkem.
- Prach a cokoli jiného, co blokuje otvory pro odváděný vzduch, sníží chladicí kapacitu jednotky. V případě potřeby vyčistěte otvor pro odvod vzduchu.

Vypnutí v nepřítomnosti

- Nejprve vypněte zařízení. Potom odpojte síťovou zástrčku.
- Vyberte obsah vinotéky.
- Vyčistěte zařízení.
- Nechte dvířka mírně pootevřená, abyste zabránili kondenzaci, plísním nebo zápachu.

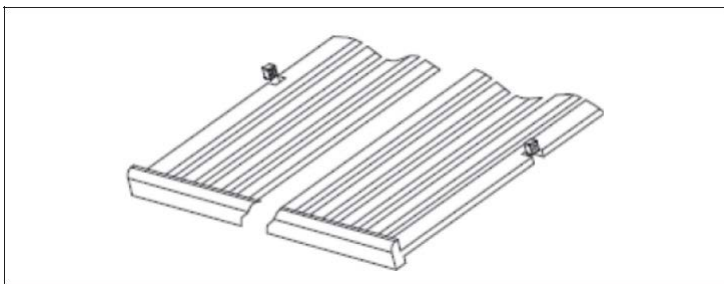
Přemístění vinotéky

- Nejprve vypněte zařízení. Potom odpojte síťovou zástrčku.
- Vyberte obsah vinotéky.
- Zabezpečte všechny volné předměty lepicí páskou.
- Zalepte páskou zavřená dvířka

Tipy na úsporu energie

Lednice na víno by měla být umístěna na nejméně chladném místě v místnosti, daleko od spotřebičů, které vyzařují teplo. Topných potrubí a přímého slunečního světla. Ujistěte se, že jsou dvířka správně zavřená, když je vinotéka zapnutá.

Odstranění vložek polic na čištění



- Chcete-li vybrat jednu z poličkových vložek z kolejnicového prvku, posuňte ji do polohy, kde se zářez dřevěné police nachází přímo pod plastovým sloupkem, a dřevěnou policiku nadzvedněte. Po vložení poličky zpět na místo dbejte na správné umístění.
- Před vložením lednice na víno do lahví se přesvědčte, zda jsou vložky polic zcela zajištěny. Vytáhněte vložky polic do dorazové polohy a několikrát jejich zatlačte zpět, abyste se přesvědčili, že jsou správně zajištěny.

ŘEŠENÍ PROBLÉMŮ

Problém	Možná příčina a navrhované řešení
Vinotéka nefunguje.	Spotřebič není připojen do elektrické sítě.
	Spotřebič je vypnutý.
	Přerušil se jistič nebo se poškodila pojistka.
Vinotéka nedostatečně chladí.	Zkontrolujte nastavení teploty.
	Okolní prostředí může vyžadovat vyšší nastavení.
	Dveře se otevírají příliš často.
	Dveře nejsou správně zavřené.
	Dveře se zavírají nesprávně.
Světlo nefunguje	Spotřebič není připojen do elektrické sítě.
	Přerušil se jistič nebo se poškodila pojistka.
	Vyhořelá žárovka.
	Tlačítko světla je vypnuto.
Zařízení se často vypíná a zapíná.	Teplota v místnosti je vyšší než běžně.
	Do lednice bylo vloženo velké množství láhví najednou.
	Dveře jsou příliš často otevírány.
	Dveře nejsou správně zavřené.
	Regulátor teploty není správně nastaven.
	Těsnění dveří netěsní.
Vibrace.	Zkontrolujte, zda je vinotéka vyrovnaná.
Zdá se, že vinotéka způsobuje příliš velký hluk.	Hluk může způsobovat průtok chladicí kapaliny, který je normální.
	Po skončení každého cyklu, můžete slyšet zvuky, které se vyskytují v důsledku proudění chladicího média ve vaší vinotéce.
	Kontrakce a stahování vnitřních stěn může způsobovat nebo praskání.
	Vinotéka není zarovnaná.
Dveře se nesprávně zavírají.	Vinotéka není zarovnaná.
	Dveře byly obráceny a nebyly správně namontovány.
	Těsnění je poškozené (magnet nebo guma jsou poškozeny).
	Poličky jsou v nesprávné poloze.

INFORMAČNÍ LIST PRODUKTU

Informace podle nařízení (EU) č. 2019/2016

Název dodavatele nebo ochranná známka: Klarstein				
Adresa dodavatele: Wallstraße 16, 10179 Berlín, DE				
Identifikátory modelu: 10036178, 10036179,				
10036180 Typ chladicích zařízení:				
Nízkohlučný přístroj:	Ne	Typ provedení:	Volně stojící	
Zařízení na skladování vína:	Ano	Jiné chladicí zařízení:	Ne	
Obecné parametry produktu:				
Parametry		Hodnota	Parametry	Hodnota
Celkové rozměry (mm)	Výška	875	Celkový objem (dm ³ nebo l)	20
	Šířka	150		
	Hloubka:	520		
EEl	139	poměr energetické efektivity Třída	G	
Emise akustického hluku šířeného vzduchem (DB (A) re 1 pW)	41	Třída emise akustického hluku přenášeného vzduchem	C	
Roční spotřeba energie kWh	108,04	Klimatická třída:	Mírné, subtropické	
Minimální teplota okolí (° C), pro kterou je chladicí spotřebič vhodný	10	Maximum okolní provozní teplota (°C) pro chlazení	38	
Nastavení pro zimní období	Ne			

Parametry přihrádky:

Typ přihrádky		Parametry a hodnoty přihrádky			
		Objem přihrádky (dm ³ nebo l)	Doporučené nastavení teploty pro optimalizované skladování potravin (°C). (Tato nastavení nesmí být v rozporu s podmínkami skladování stanovenými v příloze. IV, tabulka 3	Mrazicí kapacita (kg / 24h)	Odmrazování Typ (automatické rozmrazování = A, manuální rozmrazování = M)
Přihrádka na chlazení	Ne	-	-	-	-
Skladování vína	Ano	20,0	12	-	A
Vinotéka	Ne	-	-	-	-
Čerstvé potraviny	Ne	-	-	-	-
Chlazení	Ne	-	-	-	-
0 hvězdiček nebo Výroba ledu	Ne	-	-	-	-
1- hvězdička	Ne	-	-	-	-
2- hvězdička	Ne	-	-	-	-
3- hvězdička	Ne	-	-	-	-
4- hvězdička	Ne	-	-	-	-
2 hvězdičky sekce	Ne	-	-	-	-
Prostor s proměnlivou teplotou	-	-	-	-	-

Pro 4hvězdičkové oddělení:

Rychlé zamrazení

Ne

Parametry světelného zdroje:

Typ světelného zdroje:

-

Třída energetické efektivity

-

Minimální trvání záruky nabízené výrobcem: 24 měsíců

Doplňkové informace:

Odkaz na webovou stránku výrobce, kde se nacházejí v bodě 4 písm. A) přílohy nařízení Komise (EU) 2019/2019:
www.klarstein.co.uk

POKYNY K LIKVIDACI



Pokud ve vaší zemi existují právní předpisy o zneškodňování elektrických a elektronických zařízení, tento symbol na výrobku nebo jeho obalu znamená, že tento výrobek nesmí být likvidován spolu s domácím komunálním odpadem. Místo toho ho třeba odevzdat na sběrném místě pro recyklaci elektrických a elektronických zařízení.

Tím, že ho zlikvidujete v souladu s pravidly, chráníte životní prostředí a zdraví svých bližních před negativními důsledky. Informace o recyklaci a likvidaci tohoto produktu získáte od místních úřadů nebo u služby likvidace domácího odpadu.

VÝROBCE A DOVOZCE (UK)

Výrobce:

Chal-Tec GmbH, Wallstraße 16, 10179 Berlín, Německo.

Důležité pro Velkou Británii:

Chal-Tec UK limited

Unit 6 Riverside Business Centre

Brighton Road

Shoreham-by-Sea

BN43 6RE

United Kingdom



KLARSTEIN